

压电应用产品组

朗之万超声波振动子

超声波振动子单元是在两块金属之间夹上压电元件组成的一体结构，由于是法国P.Langevin(兰杰文)发明的而叫作兰杰文型振动子，由于多为用螺栓将环状压电元件夹紧的一体结构，故也叫做螺栓紧固型换能器。由于其可以高电力，高振幅驱动，而可用于超声波动力应用。



超声波振动子单元的特征

- 机械Q值高
- 强度高坚固
- 机械设备安装简易
- 转换效率高发热少
- 的输入和输出特性的线性度

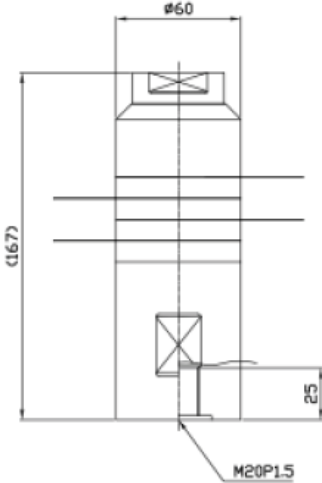
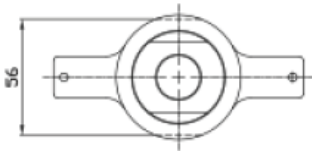
主要应用的例子

- 引线接合机
- 塑料焊接机
- 超声波刻录机
- 医用超声刀
- 鱼群探测机声纳

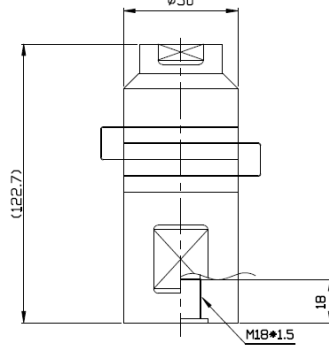
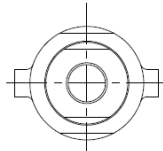
典型品种规格

型号	外形尺寸		特性规格				安装方法
	外径	高度	频率	准入	静电容量	最大输入功率	
	mm		kHz	mS	pF	W	
FBL15604SS-FC	60	(167)	15	100	11500	2400	螺栓夹紧
FBL20504SS-FC5	50	(122.7)	20	150	13000	2000	螺栓夹紧
FBL28302SSF-FC	30	(91)	27.9	30	3000	200	螺栓夹紧
FBL28252SSF-FC	25	(93.4)	27.9	30	2300	100	螺栓夹紧
FBL40304SS-FC4	30	(57.6)	39.5	100	8500	200	螺栓夹紧
FBL40152SSF-FC	15	(64.6)	40	12	900	25	螺栓夹紧
FBL50152H-FC	15	(55)	50	9	900	20	综合模式
FBL60152SS	15	(42)	60	9	900	15	螺栓夹紧

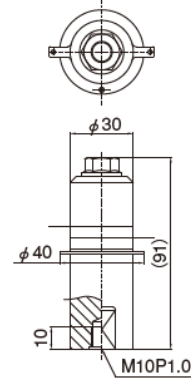
外形尺寸



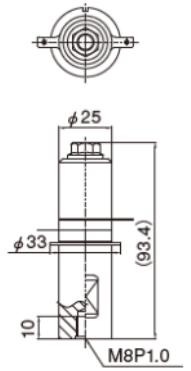
FBL15604SS-FC



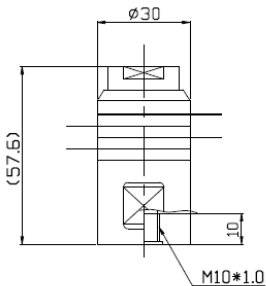
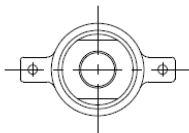
FBL20504SS-FC5



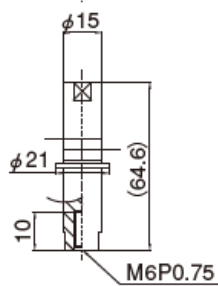
FBL28302SSF-FC



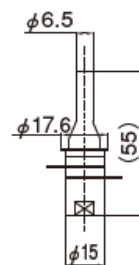
FBL28252SSF-FC



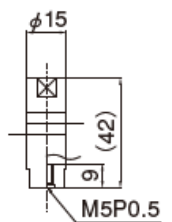
FBL40304SS-FC4



FBL40152SSF-FC



FBL50152H-FC



FBL60152SS